

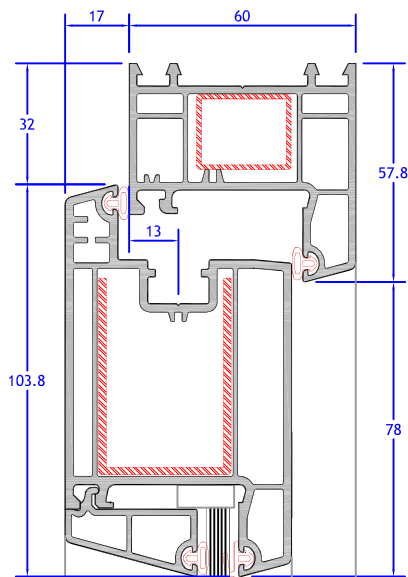


LINHA ARCHILINE ELEGANCE

Porta de Giro

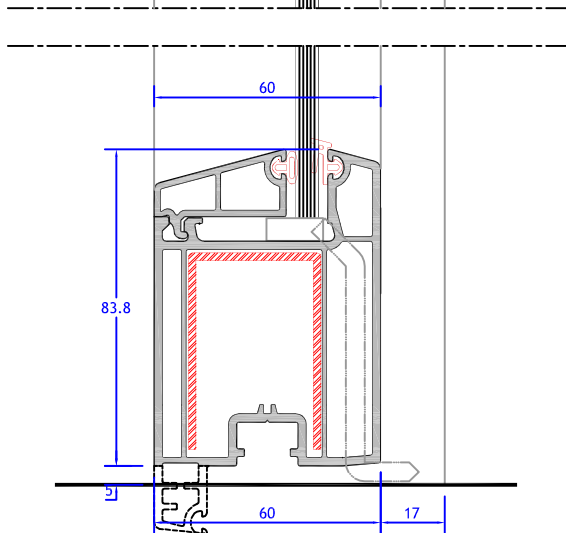
PGR1

esc — 1:2



| DIMENSÕES MÁXIMAS | | |
|-------------------|---------|---------|
| | LARGURA | ALTURA |
| MIN | 600 mm | 1000 mm |
| MAX | 1000 mm | 2400 mm |

| ESPESSURAS DE VIDROS DISPONÍVEIS | |
|---|--|
| 4, 6, 8, 10, 12, 16, 20, 22, 31 e 34 mm | |



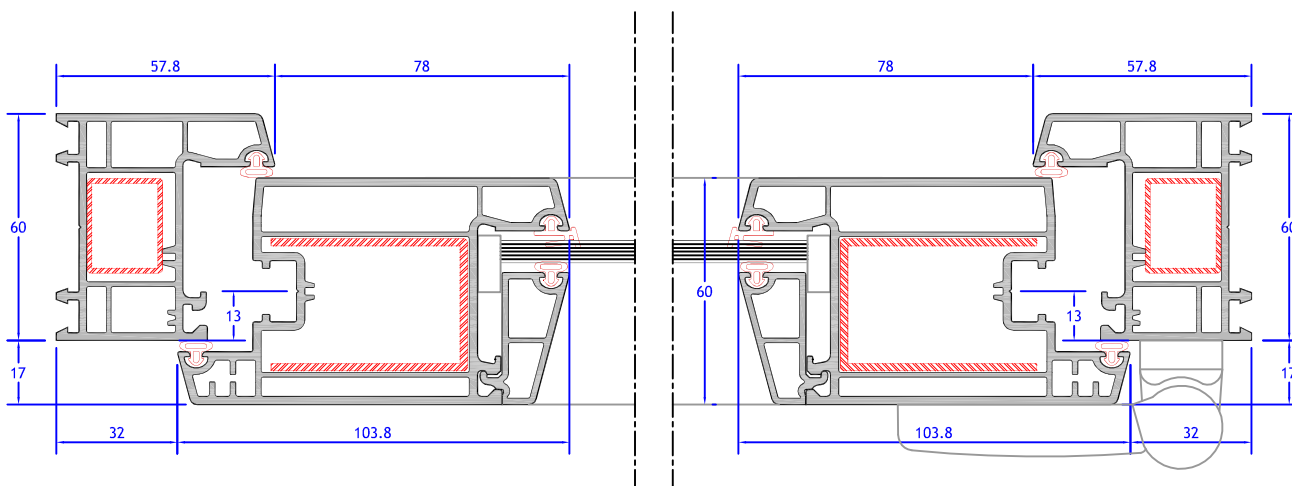
ESPECIFICAÇÃO

Características:

- Fechamento com contrafechos perimétricos ;
- Isolamento acústico (com soleira de PVC):
42 dB com vidro 31 mm 9 (vidro laminado com PVB acústico)/12/10;
33 dB com vidro 20 mm 4/10/6
30 dB com vidro 20 mm 4/12/4

Composição:

- Perfis de PVC rígido: na cor branca, segundo texto normativo da ABNT 02:111.04-011;
- Vedação: PVC flexível na vedação entre vidro e perfil e entre perfis;
- Ferragens: puxador em alumínio com pintura branca à base de poliéster (min. 60 microns); cremona, braço projetante e seus acessórios em ligas de aço e zinco galvanizados e bicromatizados;
- Reforços: aço galvanizado;
- Deságüe: através de câmaras independentes dos reforços de aço;



DOCUMENTO NÃO CONTROLADO - PASSÍVEL DE MODIFICAÇÃO SEM PRÉVIO AVISO



*MEDIDAS EM MILÍMETROS

*A COMBINAÇÃO DE MEDIDAS MÁXIMAS PODE VARIAR DEVIDO AO PESO DO VIDRO E DAS FOLHAS MÓVEIS.

Todos os direitos reservados a Archicentro. Copyright 2006.

REV Set/09