

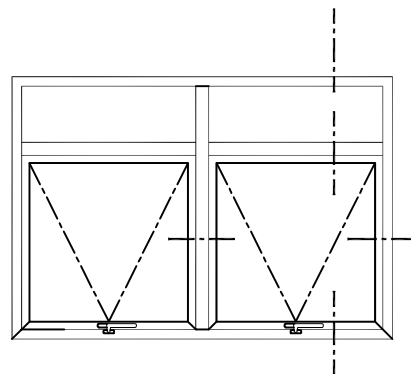
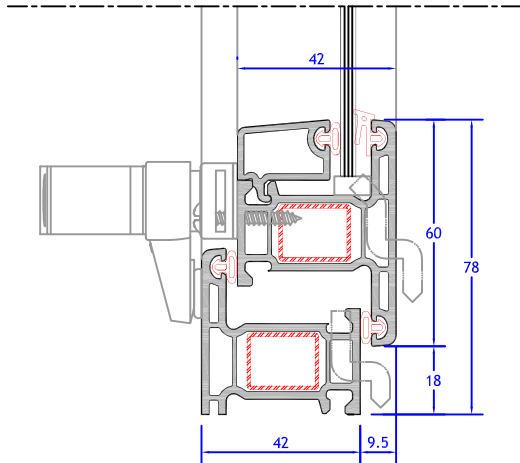
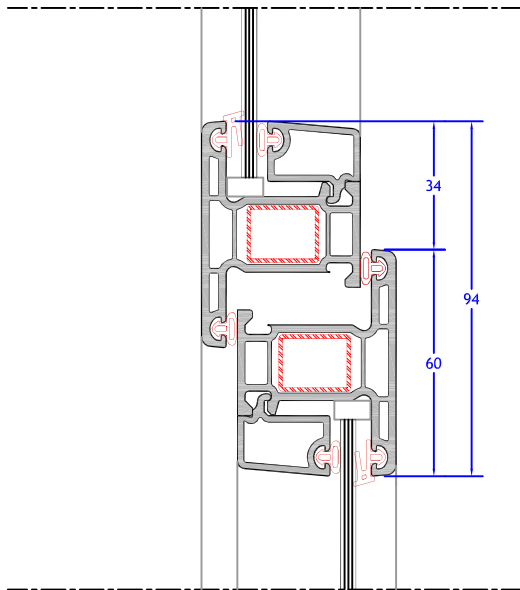
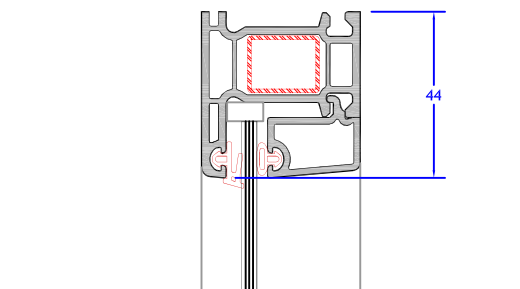


# LINHA ARCHILINE COMFORT

Janela Maximar

# JMX-N

esc 1:2



DIMENSÕES MÁXIMAS (POR FOLHA)		
	LARGURA	ALTURA
MIN	400 mm	400 mm
MAX	1000 mm	1000 mm

ESPESSURAS DE VIDROS DISPONÍVEIS	
4, 6, 8, 10, 16 e 20 mm	

## ESPECIFICAÇÃO

### Características:

-Caixa 14mm para braços reforçados;

### Composição:

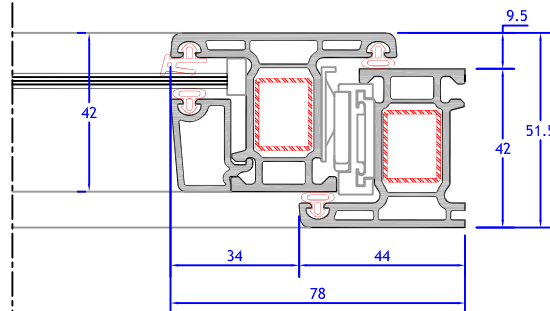
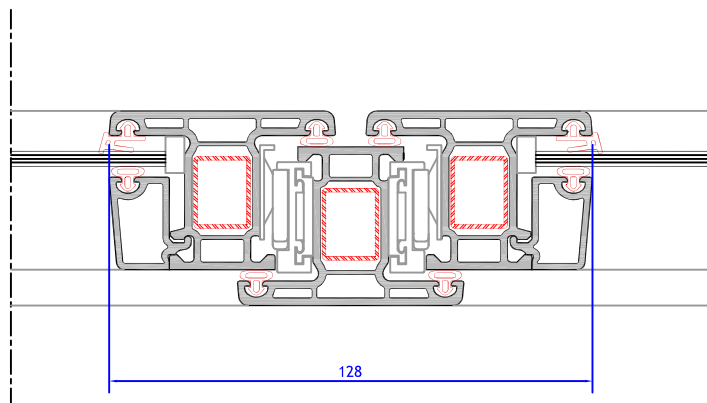
-Perfis de PVC rígido: na cor branca, segundo texto normativo da ABNT 02:111.04-011;

-Vedação: EPDM na vedação entre vidro e perfil, e entre perfis;

-Ferragens: puxador em alumínio com pintura eletrostática branca, braço projetante deslizante em alumínio anodizado;

-Reforços: aço galvanizado;

-Deságüe: através de câmaras independentes dos reforços de aço;



DOCUMENTO NÃO CONTROLADO - PASSÍVEL DE MODIFICAÇÃO SEM PRÉVIO AVISO



\*MEDIDAS EM MILÍMETROS

\*A COMBINAÇÃO DE MEDIDAS MÁXIMAS PODE VARIAR DEVIDO AO PESO DO VIDRO E DAS FOLHAS MÓVEIS.

Todos os direitos reservados a Archicentro. Copyright 2006.

REV Set/09